

1 НАЗНАЧЕНИЕ

1.1 Станция биологической очистки СБО Эко-Гранд «Тополь» (далее - установка) предназначена для полной биологической очистки бытовых сточных вод в индивидуальных системах водоотведения.

2 ТЕХНИЧЕСКИЕ ДАННЫЕ

2.1 Основные технические данные и характеристики

| Наименование параметра | Технические данные «Эко - гранд» | | | | | |
|---|----------------------------------|--------|------|--------|------|---------|
| | 5 | 5 Лонг | 8 | 8 Лонг | 10 | 10 Лонг |
| Расчетное кол-во условных пользователей, чел. | 1-5 | | 5-8 | | 8-10 | |
| Производительность, м ³ /сут., max | 1,1 | | 1,91 | | 3,25 | |
| Залповый сброс, л | 240 | | 410 | | 720 | |
| Потребляемая мощность, кВт/ч не более | 1,2 | | 1,7 | | 2,3 | |
| Масса, кг | 236 | | 272 | | 393 | |
| Габаритные размеры: длина, мм | 1030хх | | 1330 | | 1928 | |
| Ширина, мм | 1000 | | 1030 | | 1120 | |
| Высота, мм | 2485 | 2985 | 2485 | 2985 | 2485 | 2985 |

2.2 Питающая сеть: ~220 В, 50 Гц.

2.3 Материал установок – полипропилен (срок службы около 50 лет).

2.4 Срок службы аэрационного элемента не менее 10 лет, компрессора не менее 5 лет, мембраны компрессора не менее 2 лет.

3 КОМПЛЕКТНОСТЬ

3.1 В комплект поставки входят: установка, паспорт.

4 УСТРОЙСТВО И ПРИНЦИП РАБОТЫ

4.1 Установка представляет собой квадратную емкость, разделенную на четыре отсека, которые между собой поделены перегородками. В двух отсеках установлены аэраторы. В установке имеются четыре эрлифта, предназначенные для последовательного перекачивания очищаемых стоков в камеры и удаления ила. На аэраторы и эрлифты подается воздух компрессорами, расположенными в приборном отсеке. Установка оборудована съемной утепленной водонепроницаемой крышкой с дефлектором для забора воздуха из окружающей среды.

4.2 Принцип работы установок основан на использовании биологической очистки и процесса окисления органических веществ сточной воды с помощью пневмати-

ческой низконапорной аэрации кислородом воздуха. Установки в ходе эксплуатации не выделяют неприятного запаха.

5 ТЕХНОЛОГИЧЕСКИЙ ПРОЦЕСС ОЧИСТКИ

5.1 Очистка бытовых сточных вод в установках происходит следующим образом:

сточные воды самотеком из жилого помещения по входящему трубопроводу поступают в приёмную камеру. Под действием аэрации крупные фракции стоков разбиваются на более мелкие. Из приемной камеры неочищенные стоки с помощью эрлифта через дополнительный цилиндрический фильтр поступают в аэротенк, в котором происходит биологическая очистка с помощью активного ила.

Далее стоки поступают во вторичный отстойник, где при отстаивании ил опускается вниз и возвращается обратно в аэротенк. Очищенные стоки после отстаивания во вторичном отстойнике попадают через дополнительный фильтр в отводящую магистраль установки.

При недостаточном поступлении стоков уровень в приемной камере достигает заранее установленного минимума, срабатывает поплавковый переключатель, который включает компрессор обратного цикла, и переключает установку в фазу обратного цикла. В этой фазе включается аэрация приемной камеры и перекачивание избыточного активного ила с помощью эрлифта из аэротенка в стабилизатор активного ила. В стабилизаторе происходит разделение активного ила на фракции. Лёгкие фракции через переливное отверстие направляются обратно в приемную камеру, а более тяжёлые - оседают на дно стабилизатора и накапливаются в нем.

При достижении в приемной камере верхнего уровня срабатывает поплавковый переключатель, который включает компрессор прямого цикла, и установка работает в режиме прямого тока жидкости.

К повышению уровня в приемной камере может приводить и приток неочищенной воды, вследствие этого, время фазы обратного цикла уменьшается пропорционально количеству вновь поступающей неочищенной воды (в случае отсутствия притока неочищенной воды время фаз примерно одинаково).

Таким образом, в процессе работы установки автоматически происходит удаление активного ила и поддержание его концентрации на уровне, необходимом для оптимальной очистки. Эффективность очистки зависит от чередования циклов.

6 УКАЗАНИЯ МЕР БЕЗОПАСНОСТИ

6.1 Монтаж и техническое обслуживание установки следует производить согласно «Правилам технической эксплуатации электроустановок потребителей».

6.2 Электрооборудование установки должно быть заземлено.

Запрещается:

- оставлять без присмотра установку с открытой крышкой;
- допускать к установке детей и домашних животных;
- сброс в канализацию остатков овощей и фруктов;
- сброс в канализацию строительного мусора (песка, извести и т.д.);

- сброс в канализацию полимерных пленок, и других биологически не разлагаемых соединений (в эту категорию входят презервативы, гигиенические пакеты, фильтры от сигарет, пленки от пачек сигарет и т.д.), возможна закупорка эрлифтов, и, как следствие, потеря работоспособности установки;

- сброс ливневых вод;
- сброс в канализацию большого количества стоков после отбеливания белья хлорсодержащими препаратами (персоль, белизна и др.);
- применение антисептических насадок с дозаторами на унитаз;
- сброс в канализацию лекарств и лекарственных препаратов;
- слив в канализацию машинных масел, антифризов, кислот, щелочей, спирта и т.д.;
- сброс большого количества шерсти домашних животных.

На неисправности, вызванные нарушением этих пунктов, а также вследствие пожара или иными природными явлениями - гарантия не распространяется!

Разрешается:

- сброс в канализацию туалетной бумаги;
- сброс в канализацию стоков стиральных машин, при условии применения стиральных порошков без хлора;
- сброс в канализацию кухонных стоков;
- сброс в канализацию душевых и банных стоков.

Внимание!

- при отключении электричества (остановке компрессора) необходимо сократить водопотребление, так как возможно переполнение приёмной камеры и попадание неочищенного стока в окружающую среду;
- применение чистящих средств, содержащих хлор и другие антисептики в больших количествах, может привести к потере работоспособности установки.
- несвоевременная откачка избытков ила, приводит к его загустению и в последствии к нарушению работы установки.

7 ИНСТРУКЦИЯ ПО МОНТАЖУ И ЭКСПЛУАТАЦИИ

7.1 Монтаж

Монтаж установки и подсоединение к канализационной сети должен производиться представителями специализированных предприятий. Лица, производящие монтаж, должны быть обучены правилам противопожарной и электрической безопасности, а также технике безопасности проведения земляных работ.

Перед монтажом установки необходимо составить план ее размещения, схему вертикальных отметок, укомплектовать необходимыми строительными материалами, разметить котлован и траншеи для трубопроводов и сооружений почвенной очистки.

При монтаже установки и подсоединении канализационных коммуникаций должны соблюдаться требования: СНиП 2.04.03-85, СНиП 2.04.02-84, СНиП 2.04.01-85.

Отвод очищенной воды зависит от типа грунта, особенностей ландшафта местности, периодичности использования установки и требований СанПиН РФ.

Отвод очищенной воды возможен:

- на поле фильтрации или в дренаж;
- в дренажный колодец;

- через накопительный резервуар в ливневую канаву;
- в накопительный резервуар для повторного использования (полива, мытья тротуаров и т.п.);

Установка размещается в заранее подготовленный котлован таким образом, чтобы между стенками установки и стенками котлована было расстояние не менее 250мм с каждой стороны, а крышка была примерно на 150-180 мм выше поверхности земли (во избежание затопления внутреннего пространства установки дождевыми и талыми водами).

Прочный полипропиленовый корпус емкости позволяет монтировать установку на плотный материковый грунт с подсыпкой песчаного подстилающего слоя толщиной 100-150 мм без дополнительного бетонирования.

Обсыпку установки следует выполнять песком одновременно с заполнением установки водой до уровня выхода, с целью выравнивания внутреннего и наружного давления.

В грунтах вызывающих максимальное давление на стенки установки (например, несвязанные песчаные обводненные грунты с камнями) обсыпку выполняют сухой песчано-цементной смесью 6:1 слоями по 0,3 м. Поверхность отдельных слоев посыпают цементом в целях стабилизации обсыпки.

7.2 Присоединение к канализационной сети

Установка поставляется со стационарным патрубком выхода очищенных стоков на высоте 1,8 м (центр отверстия) от днища. Отверстие для подводящего трубопровода вырезается и герметизируется при монтаже в целях облегчения монтажа. Вход стоков должен быть установлен на высоте 0,4 - 0,8 м для стандартных установок и 0,8-1,3 м для модификаций Лонг от поверхности грунта. Указанные высоты входа и выхода обусловлены конструкцией и необходимы для оптимальной работы установки в целях обеспечения достаточного накопительного объема (например, залпового сброса) и во избежание подпора воды в подводящем трубопроводе.

После размещения установки в котловане с подготовленным дном, следует выполнить подвод сточного трубопровода, для этого необходимо:

определить место врезки, отметить центр предполагаемого отверстия; просверлить отверстие диаметром 110⁺² мм;

вставить отвод, входящий в комплектацию, и герметизировать, при этом выступающая внешняя часть патрубка должна составлять 60-70 мм.

При монтаже необходимо соблюдать следующие условия:

- технологические трубопроводы (подводящая и отводящая магистраль) должны выполняться из труб ПП - 110 мм, ПП – 25 мм;
- уклоны технологических трубопроводов должны быть обеспечены в направлении движения воды.

7.3 Электрооборудование

Внимание!

Все пусконаладочные работы и подключение к электросети должны производиться только квалифицированным специалистом.

Перед проведением работ по электрическому монтажу убедитесь, что установка отключена от сети электропитания.

Убедитесь, что напряжение сети электропитания соответствует значению 220В, 50Гц.

Произвести установку компрессоров, соединить выпускной канал каждого компрессора с воздушным трехвыводным распределителем, подвести кабель (кабель в комплект поставки не входит).

Подключение электропитания осуществлять только через распределительный щит (автомат), расположенный вне установки, и устройство защитного отключения (УЗО).

Расход воздуха на каждый аэратор и эрлифт настраивается индивидуально с помощью форсунок воздушного распределителя. Настройка производится специалистом один раз при монтаже, и остается на весь срок эксплуатации установки.

Установка работает нормально при отклонениях напряжения от номинала в пределах $\pm 10\%$. При отключении электроэнергии на срок более 4 ч необходимо ограничить приток сточных вод, т. к. начинаются анаэробные процессы с неприятным запахом, и возникает опасность переполнения установки и слива неочищенных стоков.

7.4 Ввод установки в эксплуатацию

Перед запуском проверьте исправное состояние электроустановки.

Не включайте питание, если распределительный щит поврежден или в него попала влага!

Убедитесь, что секции установки заполнены водой до необходимого уровня. После этого можно вводить установку в эксплуатацию.

Выход установки на рабочий режим длится до 3-х недель при проживании номинального количества пользователей. После этого визуально можно определить улучшение качества воды на стоке. В течение последующего периода ил в камере стабилизатора сгущается и, в большинстве случаев, темнеет до темно-бурого оттенка. У нормально работающей установки стоки на выходе без запаха.

Первые 14-30 дней имеет место значительное пенообразование. Пена постепенно исчезает с повышением концентрации ила в камерах.

До накопления активного ила (примерно один месяц) желательно сократить использование химических реактивов в домашнем хозяйстве.

Окончание времени ввода установки в эксплуатацию, и ее нормальной работы определяется отбором пробы активационной смеси при работающем аэраторе в камере стабилизатора в стеклянную емкость вместимостью 1,0 л. Жидкости дают отстояться в течение 20-30 мин, до осаждения ила и появления слоя очищенной воды.

Установка считается введенной в работу и устойчивой к химическим реактивам (например, порошок для стирки), если линия раздела очищенной воды и ила отчетливо видна и объем ила составляет примерно 20% вместимости емкости и примерно 80% - очищенных стоков.

В случае если ила меньше - процесс ввода не окончен или установка недостаточно загружена хозяйственно-бытовыми стоками.

В случае если ила больше - не происходит надлежащее его удаление, установка перегружена стоками или поплавковый выключатель в приемной камере установлен слишком низко и не происходит переключение компрессоров.

7.5 Эксплуатация в зимних условиях

Установка работает при температуре воды не ниже 5°C. При падении температуры ниже 5°C, имеет место нарушение работы установки для адаптации микроорганизмов на пониженную температуру воды. В этом случае может произойти утечка активного ила в сток.

Если наружная температура не падает ниже минус 20°C и обеспечивается хотя бы 20 % притока хозяйственно - бытовых вод, установка не требует никаких специальных зимних профилактических мероприятий, т.к. установка оборудована крышкой с теплоизоляцией. В случае резкого понижения температуры, либо наступления тяжелых морозов, рекомендуется дополнительно утеплить верхнюю часть установки. При утеплении крышки необходимо обеспечить приток воздуха для компрессоров.

Работы по консервации, при сезонной эксплуатации установки, рекомендуется проводить в присутствии квалифицированного специалиста.

8 ТЕХНИЧЕСКОЕ ОБСЛУЖИВАНИЕ

8.1 В целях правильной эксплуатации и соблюдения мер безопасности при работе установки требуется соблюдение профилактических мер:

Раз в неделю:

- осуществлять визуальный контроль очищенных стоков при открытой крышке. Очищенные стоки на выходе должны быть прозрачными и без крупных фракций.

Раз в 6 месяцев производить:

- удаление ила из камеры стабилизатора с помощью эрлифта;
- очистку эрлифтов и устройства сбора мусора;
- очистку стенки в отсеках от слоя отложившегося ила;
- промывку воздушного фильтра компрессора.

Раз в 2 года:

- выполнять замену мембран компрессоров.

Раз в 5 лет:

- производить очистку донной части установки от минерализованного осадка.

Раз в 10 лет:

- выполнять замену аэрационных элементов на аэраторах.

8.2 Удаление ила из установки:

Выключить установку (приблизительно на 20 мин.), открыть крышку, вынуть пробку из шланга эрлифта сборника ила. Включить установку и, при переходе установки в режим прямого цикла, автоматически происходит откачка ила в заранее подготовленную емкость.

Откачать примерно 50% объема камеры. Удаленный ил находится в аэробно стабилизированном состоянии, и его можно использовать в качестве удобрения после дополнительной стабилизации (компостная яма, либо окислительный канал).

После откачки ила камеру необходимо наполнить водой, объемом равным откачиваемому объему.

Периодичность удаления избыточного активного ила в зависимости от действительного загрязнения сточных вод и климатических условий уточняется в процессе эксплуатации установки.

Составные части установки, закрепленные в кронштейнах, при необходимости, можно вынуть и очистить (промыть и продуть).

Возможные неисправности проявляются повышением уровня воды до критической отметки находящейся на уровне подводящей трубы в приемной камере. На этом же уровне устанавливается датчик аварийной сигнализации (в комплект поставки не входит), который в случае переполнения подаёт сигнал в виде звуковой или свето-

вой сигнализации. Характерные неисправности, их возможные причины, и способы устранения приведены в справочном приложении А.

9 ТРАНСПОРТИРОВАНИЕ И ХРАНЕНИЕ

9.1 Установку транспортируют любым видом транспорта, с соблюдением правил перевозки грузов, действующих на соответствующем виде транспорта, обеспечивающем сохранность оборудования от механических повреждений и атмосферных осадков при температуре не ниже минус 10°C.

9.2 При погрузо-разгрузочных работах, транспортировании, хранении и монтаже установку не допускается подвергать воздействию ударных нагрузок, особенно при температурах ниже 0°C.

9.3 Условия хранения установки - отапливаемое вентилируемое хранилище при температуре воздуха от +5 до +40°C, на расстоянии не менее одного метра от нагревательных приборов, исключая воздействие прямых солнечных лучей.

10 ГАРАНТИЙНЫЕ ОБЯЗАТЕЛЬСТВА

10.1 Изготовитель гарантирует безвозмездное устранение в кратчайший, технически возможный, срок дефектов, являющихся следствием применения некачественного материала или неудовлетворительного изготовления при соблюдении потребителем условий транспортирования, хранения, монтажа, ввода в действие и эксплуатации, установленных настоящим паспортом.

10.2 Гарантийный срок изделия 36 месяцев. Исчисление гарантийного срока начинается со дня отгрузки изделия потребителю.

10.3 Гарантии по компрессорам - согласно срокам, установленным предприятием-поставщиком.

10.4 Гарантийные условия:

- гарантия не распространяется на неисправности, возникшие по вине потребителя в результате нарушений правил монтажа и эксплуатации изделия, а так же на повреждения, возникшие в результате удара или других механических повреждений;
- претензии после ввода установки в эксплуатацию принимаются только через производителей работ;
- претензии к предприятию-изготовителю принимаются, только в пределах стоимости установки;
- обязательно наличие паспорта изделия, с указанием даты изготовления;
- во время эксплуатации установки необходимо производить плановые проверки и техническое обслуживание в соответствии с рекомендациями производителя.

ВНИМАНИЕ!!!

Захватные приспособления (проушины) предназначены только для подъема в вертикальном положении. Кантовать запрещено.

11 СВИДЕТЕЛЬСТВО О ПРИЕМКЕ

11.1 Установка СБО «Эко - Гранд» Тополь _____ зав.№ _____ изготовлена и принята в соответствии с ТУ 4859-017-50080694-2010, действующей технической документацией и признана годной для эксплуатации.

Дата выпуска _____
(год, месяц, число)

Внимание! Предприятие-изготовитель оставляет за собой право вносить в конструкцию установок не принципиальные изменения и усовершенствования, повышающие их надежность и улучшающие условия эксплуатации, без отражения их в настоящем паспорте.

12 СВЕДЕНИЯ О ПРОДАЖЕ (заполняется торгующей организацией)

Установка СБО «Эко - Гранд» Тополь _____ зав.№ _____
(наименование оборудования)

Дата продажи _____
(год, месяц, число)

Подпись продавца и _____ М.П.
печать торгующей _____
организации (подпись) (расшифровка подписи)

Наименование торгующей организации _____

Адрес _____

Телефон _____

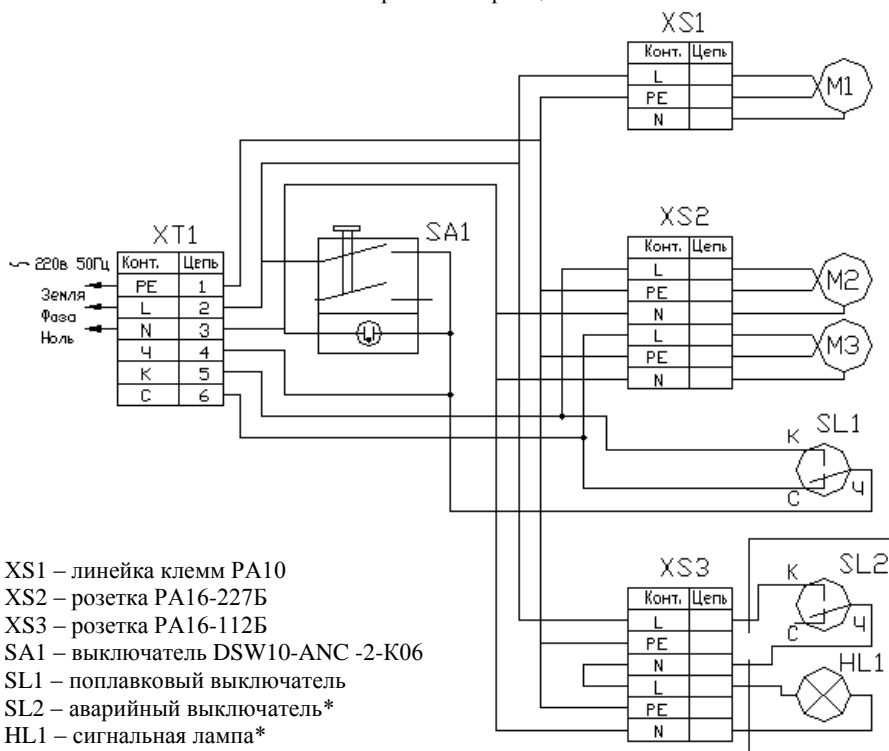
Приложение А

Возможные неисправности, их причины и способы устранения

| Возможные неисправности | Вероятная причина | Способы устранения |
|---|--|---|
| Переполнение первичного отстойника. | Превышение залпового сброса. Неисправность сантехники. | Устранить неисправность. |
| Эрлифт не работает. Аэратор не работает. | Нет подачи воздуха. | Проверить визуально работу компрессора (должен слышаться шум из всасывающей воздух трубы и движение жидкости). |
| | Засорение эрлифта. | Отсоединить рукава эрлифта, отсоединить эрлифт, продуть, удалить возможный засор. |
| | В установку попал биологически неразлагаемый мусор. | Удалить мусор. |
| | Не проведена своевременная откачка отработанного ила. | Откачать отработанный ил. |
| | Разгерметизация воздушной магистрали. Обрыв шланга. | Устранить неисправность. |
| | Засор форсунки распределения воздуха. | Очистить форсунку. Очистить фильтр компрессора. |
| Остановка компрессора. | Отсутствие напряжения. | Проверить напряжение в сети. Проверить подключение электрической части. Проверить напряжение в распределительной коробке. |
| | Неисправность компрессора. | Если работает, но воздух не идет – заменить мембрану. Если не работает – сгорела катушка – заменить компрессор. |
| Ил на поверхности аэротенка. | Не переключаются циклы. Не работает датчик уровня жидкости. | Заменить датчик. |
| | Возникновение биологической пены. Несоответствующий характер сточных вод. | Ограничить поступление несоответствующих стоков. |
| | Перегрузка илом установки. | Откачать излишки ила из отстойника. |

Приложение Б

Схема электрическая принципиальная



XS1 – линейка клемм PA10

XS2 – розетка PA16-227Б

XS3 – розетка PA16-112Б

SA1 – выключатель DSW10-ANC -2-K06

SL1 – поплавковый выключатель

SL2 – аварийный выключатель*

HL1 – сигнальная лампа*

M1, M2 – компрессор

M3 – насос

L, N – клеммы подключения

PE – заземление

*) поставляется отдельно.

Схема структурная электрическая



РОССИЙСКАЯ ФЕДЕРАЦИЯ
СЕРТИФИКАТ СООТВЕТСТВИЯ
(обязательная сертификация)

№ C-RU.АИ44.В.02914
(номер сертификата соответствия)

ТР 0264088
(учетный номер бланка)

ЗАЯВИТЕЛЬ Общество с ограниченной ответственностью "Гранит-М". Адрес: ул. Большая Садовая, д. 29, г. Уварово Тамбовской обл., Россия, 393462. ОГРН: 1026800813544. Телефон (47558) (наименование и место нахождения изготовителя продукции) 4-03-44, факс (47558) 4-67-15.

ИЗГОТОВИТЕЛЬ Общество с ограниченной ответственностью "Гранит-М". Адрес: ул. Большая Садовая, д. 29, г. Уварово Тамбовской обл., Россия, 393462. ОГРН: 1026800813544. Телефон (47558) 4-03-44, факс (47558) 4-67-15. (наименование и место нахождения изготовителя продукции)

ОРГАН ПО СЕРТИФИКАЦИИ ОБЩЕСТВО С ОГРАНИЧЕННОЙ ОТВЕТСТВЕННОСТЬЮ "ТЕСТ-ТУЛА" (ОРГАН ПО СЕРТИФИКАЦИИ ПРОДУКЦИИ). Россия, 300028 г. Тула, ул. Бюльварный, д. 98, тел.: (4872) 24-69-88, факс (4872) 24-56-62. ОГРН: 1037100124731. Аттестат пер. № РОСС RU.0001.1АИ44 выдан 24.06.2008г. Федеральным агентством по техническому регулированию и метрологии. (наименование и местонахождение органа по сертификации, выдающего сертификат соответствия)

ПОДТВЕРЖДАЕТ, ЧТО ПРОДУКЦИЯ Установки компактные для биологической очистки бытовых сточных вод "Эко-Гранд" типов 5, 8, 10 по ТУ 4859-017-50080694-2010. Серийный выпуск. (информация об объекте сертификации, позволяющая идентифицировать объект)

код ОК 005 (ОКП)
48 5912

СООТВЕТСТВУЕТ ТРЕБОВАНИЯМ ТЕХНИЧЕСКОГО РЕГЛАМЕНТА (ТЕХНИЧЕСКИХ РЕГЛАМЕНТОВ) Технический регламент о безопасности машин и оборудования (Постановление Правительства РФ от 15.09.2009 г. N 753), ГОСТ 25298-82 Пп. 9, 10. (наименование технического регламента (технических регламентов), на соответствие требованиям которого проводилась сертификация)

код ЕКПС

код ТН ВЭД России

ПРОВЕДЕННЫЕ ИССЛЕДОВАНИЯ (ИСПЫТАНИЯ) И ИЗМЕРЕНИЯ акт о результатах анализа состояния производства № 53 от 19.01.2011г., протокол испытаний № 19.01-11 от 18.01.2011г. ИЦ ООО "ГРЕД", пер. № РОСС RU.0001.21АЮ82

ПРЕДСТАВЛЕННЫЕ ДОКУМЕНТЫ протоколы лабораторных испытаний №№ 5740-5741 от 08.12.2010 г., № 5987 от 17.12.2010 г. АИЛЦ ФГУЗ «Центр гигиены и эпидемиологии в Тамбовской области и г. Тамбове», рег. № РОСС RU.0001.510686 (документы, представленные заявителем в орган по сертификации в качестве доказательства соответствия продукции требованиям технического регламента (технических регламентов))

Место нанесения знака обращения на рынке: на сопроводительной технической документации.

СРОК ДЕЙСТВИЯ СЕРТИФИКАТА СООТВЕТСТВИЯ с 24.01.2011 по 23.01.2016



Руководитель (заместитель руководителя) органа по сертификации
подпись, инициалы, фамилия

И.А. Анисимова

Эксперт (эксперты)
подпись, инициалы, фамилия

С.А.Васин

